


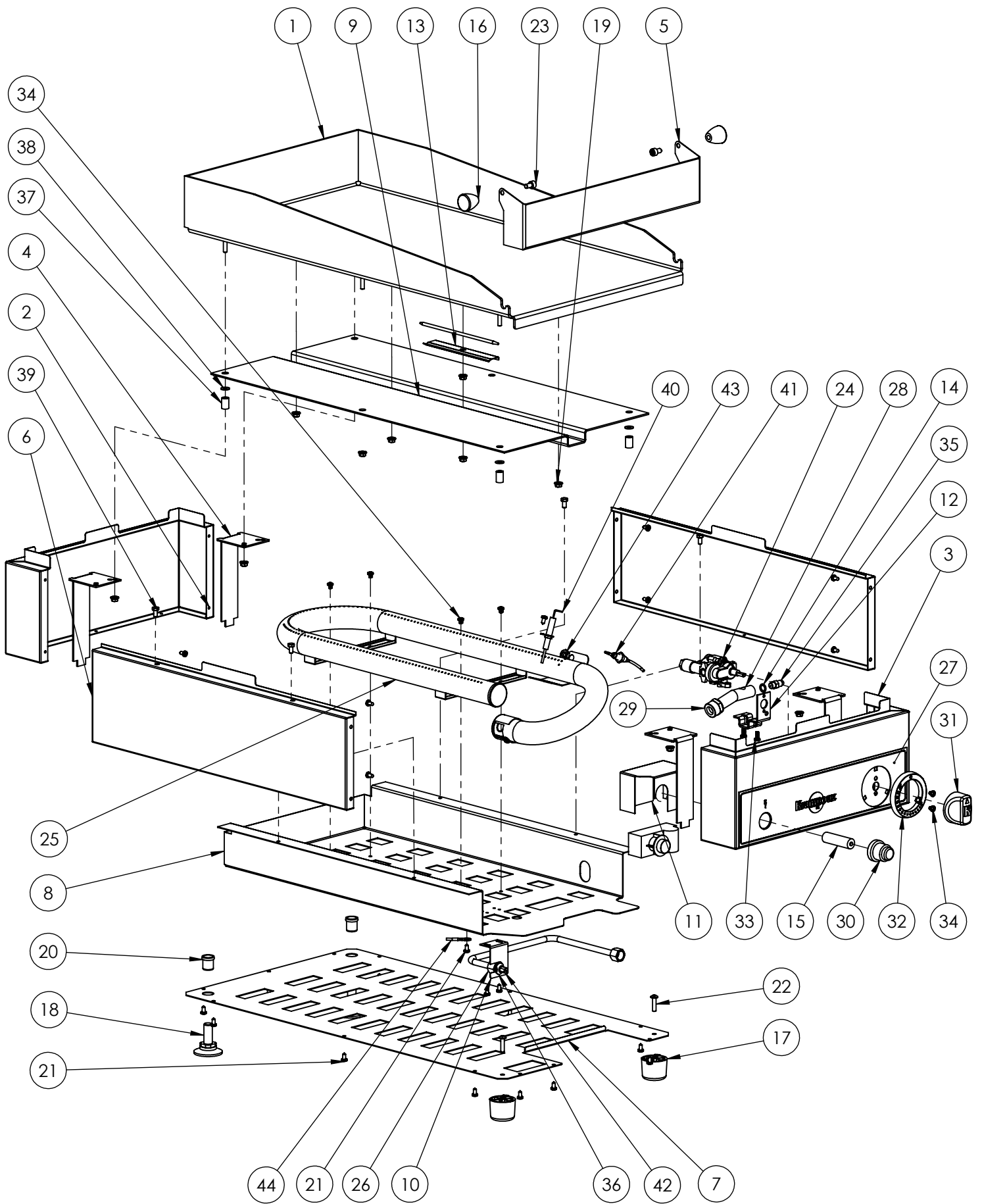




02	10/01/2019	Colin f	Ajout vis pour fil de terre piezo	
édition	date	nom	Observations	
		Traitement :		Finition :
		Matière / Aspect :	Ep:	Description : Plancha Profondeur Pro GAZ CE
 	Tol.générale :	A4	Ech : 1:6	Code article : GGCIR2AA-AA-00
				Code plan : PP GGCIR2AA-AA-00
Ce document est la propriété de KRAMPOUZ, et ne peut être ni reproduit ni communiqué sans son autorisation				



02	10/01/2019	Colin f	Ajout vis pour fil de terre piezo	
édition	date	nom	Observations	
		Traitement :	Finition :	
		Matière / Aspect :	Ep:	Description :
				Plancha Profondeur Pro GAZ CE
	Tol.générale :	A4	Ech : 1:7	Code article : GGCIR2AA-AA-00
			Code plan : PP GGCIR2AA-AA-00	
Ce document est la propriété de KRAMPOUZ, et ne peut être ni reproduit ni communiqué sans son autorisation				

NOMENCLATURE KRAMPOUZ

Référence interne : **GGCIR2AA-AA-00**

N° d'édition : **4**

Date d'édition : **25/04/19**

Désignation : **PLANCHA GAZ INOX PRO PROFONDEUR**

Ordre	Désignation produit	Réf. Int.	Quantité	Observations
1	ENSEMBLE PLAQUE+GOUJONS PROF.PRO	SP0061	1,000	
2	CHASSIS ARRIERE PLANCHA PROFONDEUR	FC0791	1,000	
3	FACE AVANT PLANCHA PROFONDEUR GAZ	FC0842	1,000	
4	PATTE SUPPORT FIXATION CHASSIS	FC0799	4,000	
5	GOULOTTE PLANCHA PROFONDEUR	FC0793	1,000	
6	FACE LATERAL CHASSIS PROFONDEUR GAZ	FC0862	2,000	
7	TOLE DE FOND PLANCHA PROFONDEUR GAZ	FD0720	1,000	
8	CHAMBRE DE COMBUTION PLANCHA PROF	FD0721	1,000	
9	TOLE DE RENFORT PLANCHA PROF GAZ	FD0722	1,000	
10	SUPPORT BLOC INJECTEUR	FD0723	1,000	
11	PROTECTION TRAIN D'ETINCELLE	FD0733	1,000	
12	SUPPORT ROBINET POUR RAMPE ø17	FD0750	1,000	
13	SUPPORT SONDE SAVEUR DESIGN K	FD0617	1,000	
14	JOINT ALU 11.5x8	FD0272	1,000	
15	PILE LR6 - 1.5 V POUR PIEZZO	AD0658	1,000	
16	POIGNEE HAUTE LISSE ø 25xM6	AH0096	2,000	
17	PIED PLASTIQUE EN PP NOIR ø36 H 29	AH0009	4,000	
18	VERIN FIXE ø 40 M12 x 25	AH0105	2,000	
19	ECROU EMBASE CRANTEE AC ZI ø 5	AV0087	11,000	
20	ECROU NOYE ACIER LISSE M12	AV0339	2,000	
21	VIS TOLE AC ZI 4.2x9.5 BOUT POINTE	AV0301	24,000	
22	VIS AUTOFORMEUSE 5x20	AV0100	2,000	
23	VIS INOX TCHC 6 x 10	AV0288	2,000	
24	THERMOSTAT GAZ COPRESI BY PASS 0.8	SG0037	1,000	
25	BRULEUR U LONG	AG0210	1,000	
26	TUBULURE EQUIPEE PLANCHA PROFONDEUR	ST0052	1,000	
27	FACE AVANT PLANCHA PROFONDEUR GAZ	AH0275	1,000	
28	COUDE ALIMENTATION GAZ ø17	AG0172	1,000	
29	MAMELON REDUCTION M 1/2 - F 3/8	AG0078	1,000	
30	ALLUMOIR A TRAIN D ETINCELLE	AE0658	1,000	
31	MANETTE POUR PLANCHA GAZ	AH0157	1,000	
32	ANNEAU PLANCHA GAZ THERMOSTAT CE	AH0202	1,000	
33	VIS TCB AC ZI 4x10	AV0272	2,000	
34	VIS TCBL AC ZI 4X5 POZIDRIV	AV0021	6,000	
35	EMBOUT PRISE DE PRESSION LAITON M8	AG0051	1,000	
36	PORTE INJECTEUR	AG0218	1,000	
37	ENTRETOISE ACIER ø10 x 7 H15	AD0693	4,000	
38	RONDELLE PLATE AC ZI 5,3x12x1	AV0043	4,000	
39	VIS TH INOX 5x10	AV0123	4,000	
40	BOUGIE PLANCHA	AG0162	1,000	
41	SECURITE THERMOCOUPLE longueur 350	AG0008	1,000	
42	INJECTEUR 1.10	AG0216	1,000	
43	ECROU Hm AC ZI 8x100	AV0017	2,000	
44	FIL ISOLATION ALLUMOIR ETINCELLE	AE0667	1,000	
45	NOTICE PLANCHA PRO GAZ	AI0314	1,000	
46	CAISSE AMERICAINE PLANCHAS PRO ELEC	AC0289	1,000	
47	CALAGE PLANCHA PROFONDEUR	AC0294	1,000	
48	CALAGE GOULOTE PLANCHA PROFONDEUR	AC0295	1,000	
49	INJECTEUR 1.68	AG0217	1,000	
50	SACHET PLASTIQUE CLIPSABLE 60 x 80	AC0038	1,000	
51	NOTICE ALLUMAGE PLANCHA GAZ	AI0387	1,000	